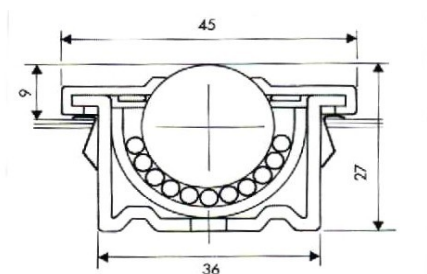


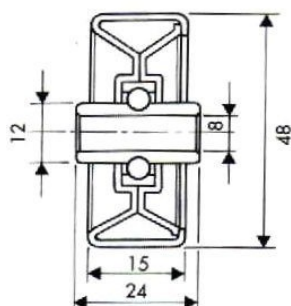
### Bille NTR224



Bille acier NTR224

Charge : 20 KG / bille

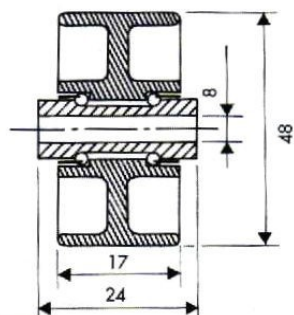
### Galet TG10



Galet Acier TG10 Ø 48 mm

Charge : 20 KG / Galet

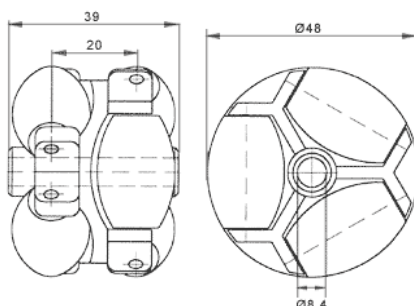
### Galet TG20



Galet PVC TG20 Ø 48 mm

Charge : 10 KG/ Galet

### Galet Omnidirectionnel



Galet PVC Omnidirectionnel Ø 48 mm  
pour axe Ø 08 mm

Charge : 10 KG/ Galet